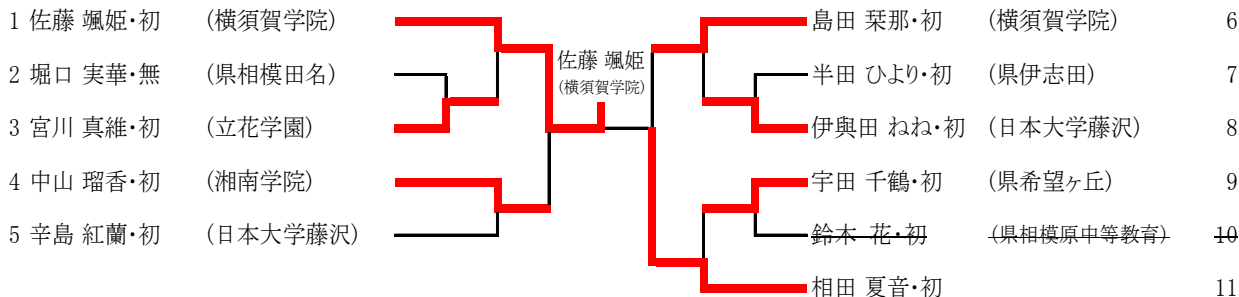


令和3年度 第44回 全国高等学校柔道選手権大会 神奈川県予選 個人の部 結果

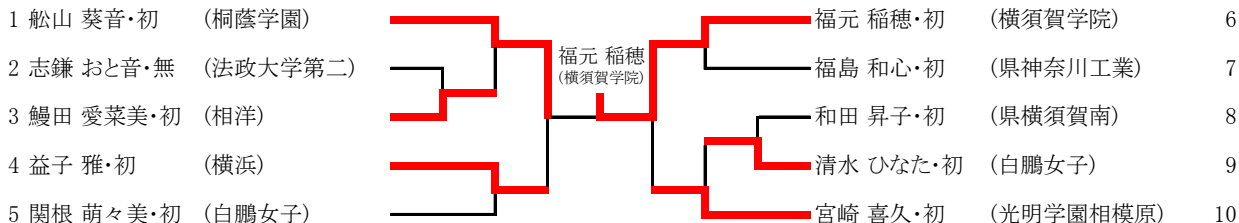
全国高等学校柔道選手権大会 神奈川県予選
令和3年12月25日(土)
神奈川県立武道館

個人の部 女子48kg級



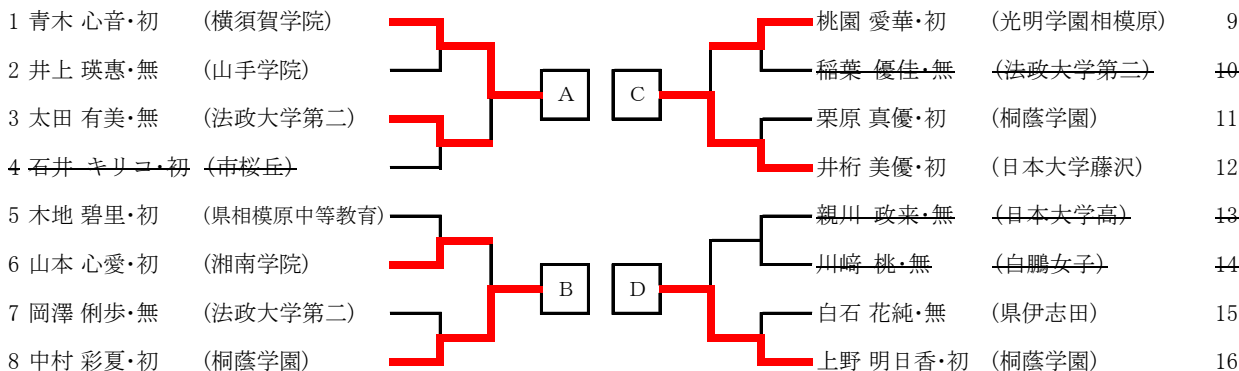
全国高等学校柔道選手権大会 神奈川県予選
令和3年12月25日(土)
神奈川県立武道館

個人の部 女子52kg級



全国高等学校柔道選手権大会 神奈川県予選
令和3年12月25日(土)
神奈川県立武道館

個人の部 女子57kg級 代表者2名



ベスト4に勝ち上がった選手による決勝リーグをおこない順位付けをし、1位と2位を決定する。

	選手名	1 中村	2 上野	3 青木	4 井桁	勝敗	順位
1	B-中村彩夏(桐蔭)		△	△	○一本	1勝2敗	3
2	D-上野明日香(桐蔭)	○一本		○一本	○一本	3勝0敗	1
3	A-青木心音(須賀学)	○優勢	△		○一本	2勝1敗	2
4	C-井桁美優(日藤)	△	△	△		0勝3敗	4

リーグに同じ学校の選手が複数エントリーしている場合は、さきに同じ学校の選手同士の試合から行う。

令和3年度 第44回 全国高等学校柔道選手権大会 神奈川県予選 個人の部 結果

全国高等学校柔道選手権大会 神奈川県予選
令和3年12月25日(土)
神奈川県立武道館

個人の部 女子63kg級

1	山出 愛実・初	(桐蔭学園)		齋藤 生咲・初	(相洋)	6
2	落合 渚・初	(湘南学院)		堺谷 真桜・初	(白鵬女子)	7
3	荒井 ジュリエット・初	(日本大学藤沢)		岩崎 真実・初	(県舞岡)	8
4	佐々木 冴来・初	(相洋)		横山 七海・初	(横須賀学院)	9
5	村上 舞羽・初	(光明学園相模原)				

全国高等学校柔道選手権大会 神奈川県予選
令和3年12月25日(土)
神奈川県立武道館

個人の部 女子無差別級

1	星野 七虹・初	(桐蔭学園)		木下 聖音・初	(横須賀学院)	8
2	高橋 夏鈴・初	(日本大学藤沢)		間瀬 なな子・初	(相洋)	9
3	田嶋 佳那瑠・初	(白鵬女子)		杉山 寧音・初	(白鵬女子)	10
4	林 奈和美・初	(湘南学院)		須藤 舞・初	(日本大学藤沢)	11
5	南 瞳・初	(白鵬女子)		熊谷 純花・初	(三浦学苑)	12
6	柴田 真菜・無	(横浜創学館)		ジョクソン ありさ・無	(横浜創学館)	13
7	酒井 梨里花・初	(横須賀学院)		小宮 愛梨・初	(白鵬女子)	14
			千葉 むつみ・初	(横須賀学院)	15	

令和3年度 第44回 全国高等学校柔道選手権大会 神奈川県予選 個人の部 結果

全国高等学校柔道選手権大会 神奈川県予選
令和3年12月25日(土)
神奈川県立武道館

個人の部 男子60kg級

1 中野 竜希・初 (日本大学藤沢)	戸田 晃貴・初 (桐蔭学園)	32
2 中村 陽登・初 (県相模原弥栄)	草野 龍之介・初 (立花学園)	33
3 尼ヶ塚 隼人・初 (東海大学付属相模)	関 海之亮・初 (県横須賀南)	34
4 白濱 雅希・初 (県鶴見総合)	島村 和矢・初 (光明学園相模原)	35
5 坂井 建斗・初 (光明学園相模原)	小松田 和海・無 (横浜創学館)	36
6 鳴滝 惟・無 (湘南学院)	岩佐 砂・初 (県鶴見総合)	37
7 佐々木 健瑠・初 (鎌倉学園)	熊野 蓮・初 (横浜)	38
8 井上 航・初 (相洋)	青山 堅太郎・初 (県希望ヶ丘)	39
9 菅野 隼太・初 (逗子開成)	神部 斗憂麗・初 (武相)	40
10 山元 惇暉・初 (慶應義塾)	加藤 日五矢・初 (浅野)	41
11 高橋 大地・初 (県舞岡)	矢島 奏輝・初 (日本大学高)	42
12 諏訪 倅大・初 (横浜)	奥脇 悠叶・初 (相洋)	43
13 穴原 大暉・初 (浅野)	富安 洸行・初 (湘南学院)	44
14 本橋 遥輝・初 (横浜創学館)	片岡 拓真・無 (鎌倉学園)	45
15 奥山 遥希・初 (武相)	鮎澤 哲徳・無 (県平塚工科)	46
16 小寺 隼人・初 (県藤沢王科)	橋本 雅史・武 (横浜創学館)	47
17 岡部 翼・無 (県希望ヶ丘)	上野 悠斗・初 (武相)	48
18 鈴木 銀河・初 (横浜)	坂井 公耀・初 (県茅ヶ崎)	49
19 村上 太一・無 (横浜創学館)	野村 海月・初 (東海大学付属相模)	50
20 金井 希空来・初 (武相)	前川 慧・初 (浅野)	51
21 澁谷 龍輝・初 (県平塚王科)	鈴木 拓実・無 (県鶴見総合)	52
22 高寿 拓弥・初 (浅野)	永田 琉穂・初 (県麻溝台)	53
23 植村 翔輝・初 (湘南学院)	高屋 健伸・無 (市桜丘)	54
24 久能 桐馬・初 (光明学園相模原)	小玉 柊人・初 (横浜創学館)	55
25 小原 瑞己・初 (浅野)	得平 龍之介・初 (横浜)	56
26 佐藤 龍之介・初 (武相)	三瓶 純志・初 (逗子開成)	57
27 松井 康平・無 (県茅ヶ崎)	横山 聖人・初 (武相)	58
28 稲葉 源太郎・初 (市桜丘)	大平 崇太・初 (相洋)	59
29 栗田 康祐・初 (藤嶺学園藤沢)	宮城 龍聖・初 (光明学園相模原)	60
30 田澤 翔・初 (相洋)	増田 歩・初 (藤嶺学園藤沢)	61
31 浦郷 仁靖・初 (立花学園)	篠崎 凌颯・初 (立花学園)	62
	内田 迅・初 (日本大学藤沢)	63

令和3年度 第44回 全国高等学校柔道選手権大会 神奈川県予選 個人の部 結果

全国高等学校柔道選手権大会 神奈川県予選
令和3年12月25日(土)
神奈川県立武道館

個人の部 男子66kg級

1 服部 辰成・初 (東海大学付属相模)		小泉 藍生・弐 (県希望ヶ丘)	26
2 山下 怜斗・初 (横浜)		大塚 海斗・初 (市桜丘)	27
3 柳瀬 太玖・初 (立花学園)		櫻井 智大・初 (光明学園相模原)	28
4 尾上 大斗・初 (桐蔭学園)		須藤 雄祐・初 (逗子開成)	29
5 林 卓磨・無 (逗子開成)		露木 翔・初 (藤沢翔陵)	30
6 中嶋 真之介・無 (桐光学園)		原谷 颯汰・無 (県神奈川工業)	31
7 木下 魁人・初 (浅野)		天田 朝陽・無 (逗子開成)	32
8 峯岸 樹・無 (県神奈川工業)		イケ マイケル・無 (県鶴見総合)	33
9 窪嶋 勇心・初 (藤嶺学園藤沢)		石田 温斗・初 (桐蔭学園)	34
10 井出 晴元・初 (慶應義塾湘南藤沢)		清田 陸斗・初 (立花学園)	35
11 植村 幸輝・初 (湘南学院)		小谷 凌太郎・無 (県伊志田)	36
12 柳川 裕太・無 (県伊志田)		大和 呼人・初 (県横須賀南)	37
13 浦和 寛斗・初 (光明学園相模原)		中村 帆希・初 (相洋)	38
14 小澤 竜樹・初 (県伊志田)		石川 雅治・無 (光明学園相模原)	39
15 今井 鉄也・初 (県平塚工科)		佐々木 夏樹・無 (県神奈川工業)	40
16 佐藤 裕翔・初 (市川崎総合科学)		杉山 寛征・無 (逗子開成)	41
17 伊藤 悠・初 (藤沢翔陵)		畠山 悠青・初 (日本大学藤沢)	42
18 川口 晴基・初 (県厚木)		幸野 飛我・初 (立花学園)	43
19 岡本 歩巳・無 (光明学園相模原)		吉田 琉也・初 (横浜)	44
20 渡邊 剛・無 (県相模田名)		坂 輝月・無 (県平塚工科)	45
21 光橋 慶太・初 (日本大学高)		作田 成駿・初 (県伊志田)	46
22 部奈 誠士・無 (逗子開成)		松浦 泰然・初 (東海大学付属相模)	47
23 大澤 晴翔・初 (横浜)		秋田 善斗・初 (武相)	48
24 本吉 嵩琉・初 (東海大学付属相模)		西山 倅生・初 (桐蔭学園)	49
25 鈴木 覇・初 (桐蔭学園)			

令和3年度 第44回 全国高等学校柔道選手権大会 神奈川県予選 個人の部 結果

全国高等学校柔道選手権大会 神奈川県予選
令和3年12月26日(日)
神奈川県立武道館

個人の部 男子73kg級

1	木原 慧登・初	(東海大学付属相模)		五十嵐 大虎・初	(武相)	22
2	戸叶 真和・初	(日本大学高)		土川 将克・初	(慶應義塾)	23
3	高畑 友輝・初	(日本大学藤沢)		中野 和真・初	(日本大学藤沢)	24
4	微笑 弦汰・初	(桐蔭学園)		石渡 寛太・初	(湘南学院)	25
5	江畑 息吹・初	(相洋)		富田 凜・初	(県茅ヶ崎)	26
6	榎本 祐樹・初	(浅野)		堀江 拓斗・初	(光明星園相模原)	27
7	濱田 明快・初	(藤嶺学園藤沢)		竹野 雅崇・初	(横浜創学館)	28
8	諸山 来輝・初	(市川崎総合科学)		松島 蓮斗・初	(横浜)	29
9	山田 譲・初	(武相)		八代 央人・初	(日本大学高)	30
10	菊池 零我・初	(光明星園相模原)		安藤 優夏・初	(県希望ヶ丘)	31
11	真田 康志郎・初	(慶應義塾)		石渡 壮堅・初	(東海大学付属相模)	32
12	行木 聖・初	(湘南学院)		木村 崇人・初	(日本大学高)	33
13	河野 晃大・初	(藤沢翔陵)		前堂 流成・初	(武相)	34
14	鹿島 時生・初	(市桜丘)		田野 心大・初	(市高津)	35
15	守屋 利浩・初	(横浜創学館)		酒井 燦・初	(立花学園)	36
16	佐々木 静那・無	(武相)		守屋 伸浩・初	(横浜創学館)	37
17	石黒 孝悟・初	(光明星園相模原)		鈴木 博之・初	(浅野)	38
18	脇坂 奨・初	(県横須賀南)		村山 貴泰・初	(湘南学院)	39
19	入内島 弘貴・無	(県舞岡)		三川 匠・無	(逗子開成)	40
20	鈴木 紳太郎・初	(桐蔭学園中等教育)		森 慎乃介・初	(桐蔭学園)	41
21	岡山 善星・初	(日本大学高)				

令和3年度 第44回 全国高等学校柔道選手権大会 神奈川県予選 個人の部 結果

全国高等学校柔道選手権大会 神奈川県予選
令和3年12月26日(日)
神奈川県立武道館

個人の部 男子81kg級

1 柿木 拓磨・初 (東海大学付属相模)		関野 竜二郎・初 (相洋)	20
2 田川 雅樹・初 (浅野)		鎌田 修司・無 (県神奈川工業)	21
3 不動 龍之介・初 (桐光学園)		中見 岳・初 (東海大学付属相模)	22
4 中島 佐助・初 (藤沢翔陵)		小澤 寿久・初 (日本大学高)	23
5 林 隆希・無 (県相模田名)		則政 大和・無 (慶應義塾)	24
6 横田 朋幸・初 (光明学園相模原)		寺島 新太・初 (県茅ヶ崎)	25
7 矢田 隆太郎・初 (相洋)		瀧澤 顕志郎・初 (東海大学付属相模)	26
8 牧野 新夫・初 (日本大学高)		伊澤 一登・初 (横浜)	27
9 安藤 吉平・初 (桐蔭学園)		有島 理桜・初 (山手学院)	28
10 角田 日向・初 (藤嶺学園藤沢)		小泉 孝介・初 (東海大学付属相模)	29
11 加藤 悠人・初 (県相模原中等教育)		富田 来輝・初 (光明学園相模原)	30
12 石原 京乃介・初 (県舞岡)		西澤 快・初 (藤沢翔陵)	31
13 武内 忍苑・初 (横浜)		鈴木 那琉・初 (横浜創学館)	32
14 光武 汰良・初 (光明学園相模原)		佐竹 誠矢・初 (武相)	33
15 工藤 太陽・初 (東海大学付属相模)		坪根 武志・初 (桐蔭学園)	34
16 橋口 駿・無 (逗子開成)		安齋 優太・初 (横浜)	35
17 高橋 颯海・初 (武相)		千葉 玄徳・初 (日本大学藤沢)	36
18 三谷 悠斗・初 (日本大学藤沢)		田所 大和・初 (立花学園)	37
19 石畠 大誠・初 (慶應義塾)			

令和3年度 第44回 全国高等学校柔道選手権大会 神奈川県予選 個人の部 結果

全国高等学校柔道選手権大会 神奈川県予選
令和3年12月26日(日)
神奈川県立武道館

個人の部 男子無差別級

1 手塚 春太朗・初 (東海大学付属相模)		26 金杉 元太・初 (東海大学付属相模)
2 赤柴 誠・無 (県秦野総合)		27 出口 栄吉・初 (県横須賀南)
3 堂園 悠月・無 (県神奈川工業)		28 宍戸 真寛・初 (武相)
4 菅野 一成・初 (武相)		29 須藤 龍一・初 (桐蔭学園)
5 澤田 一樹・初 (浅野)		30 溝呂木 省吾・初 (光明学園相模原)
6 和田 凱斗・初 (市川崎総合科学)		31 佐藤 朋那・初 (日本大学高)
7 一見 昂輝・初 (県茅ヶ崎)		32 横田 空・初 (湘南学院)
8 富山 大輝・初 (法政大学第二)		33 平本 悠真・初 (逗子開成)
9 岩下 太郎・初 (藤嶺学園藤沢)		34 山本 涼・無 (県茅ヶ崎)
10 中江田 友太・初 (武相)		35 中村 謙心・無 (県二宮)
11 表野 銀次・初 (東海大学付属相模)		36 芹澤 寛太・初 (桐蔭学園)
12 佐藤 黎汰・初 (湘南学院)		37 高瀬 暖人・初 (藤沢翔陵)
13 野澤 孔・初 (桐蔭学園)		38 石村 勇人・初 (慶應義塾湘南藤沢)
14 内田 翔史・初 (桐蔭学園)		39 上村 雄貴・初 (武相)
15 榎田 昇太郎・初 (藤沢翔陵)		40 杉本 明豊・初 (東海大学付属相模)
16 井上 雅幸・初 (武相)		41 佐藤 将太郎・無 (逗子開成)
17 藤原 明空・初 (立花学園)		42 林 俊博・初 (浅野)
18 井上 勇希・初 (日本大学藤沢)		43 成田 遥喜・初 (湘南学院)
19 脇谷 悠叶・無 (市川崎総合科学)		44 桑折 羅生・無 (県向の岡工業)
20 瀧澤 尚武・無 (県伊志田)		45 大瀧 颯・無 (県藤沢工科)
21 河野 将太郎・初 (湘南学院)		46 原 大翔・無 (県相模田名)
22 瀧口 新之助・初 (慶應義塾湘南藤沢)		47 福田 隼大・初 (市川崎総合科学)
23 桃井 稔世・無 (逗子開成)		48 田中 詩音・初 (東海大学付属相模)
24 下田 和壽・初 (横浜)		49 加藤 大生・無 (県鶴見総合)
25 早川 凱心・初 (東海大学付属相模)		50 杉山 慶伍・初 (桐光学園)
	51 千野根 玄貴・初 (桐蔭学園)	