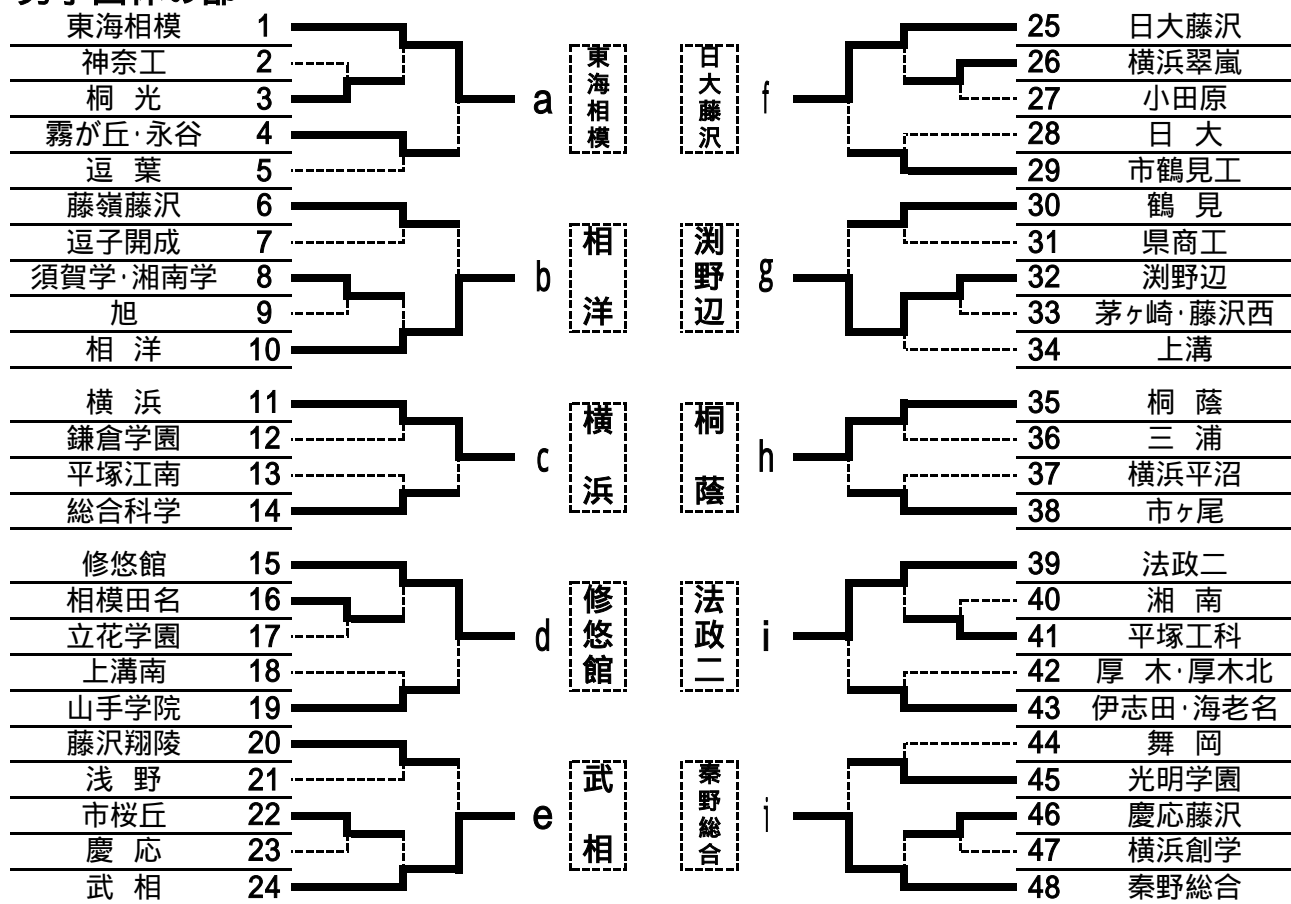


平成20年度 第31回 全国高等学校選手権 県予選会 結果

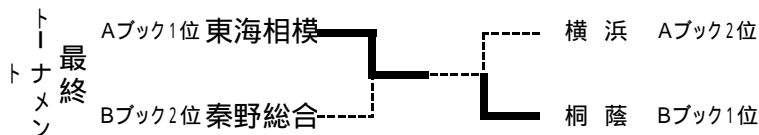
2009/1/17 県立武道館

男子団体の部



学校名	東海相模	相洋	横浜	修悠館	武相	
A ブ ロ ッ ク	東海相模 高校					4勝 1位
	相洋 高校					1勝 4位
	横浜 高校					3勝 2位
	修悠館 高校					0勝 5位
	武相 高校					2勝 3位

学校名	日大藤沢	淵野辺	桐蔭	法政二	秦野総合	
B ブ ロ ッ ク	日大藤沢 高校					2勝 3位
	淵野辺 高校					0勝 5位
	桐蔭 高校					4勝 1位
	法政二 高校					1勝 4位
	秦野総合 高校					3勝 2位



優勝 東海大学付属相模高等学校
準優勝 桐蔭学園高等学校
3位 横浜高等学校
3位 秦野総合高等学校